



## STÓŁ OPERACYJNY SU-02



**ŻYWIECKA  
FABRYKA  
SPRZĘTU  
SZPITALNEGO  
FAMED S.A.**



### PRZEZNACZENIE:

Stół operacyjny SU-02 przeznaczony jest do podtrzymywania pacjenta podczas przeprowadzania zabiegów i operacji w zakresie chirurgii ogólnej, chirurgii naczyniowej, kardiologii, neurochirurgii, urologii, ginekologii, proktologii, laryngologii, okulistyki, endoskopii, laparoskopii, chirurgii urazowej, onkologicznej, stomatologicznej, plastycznej i innych.

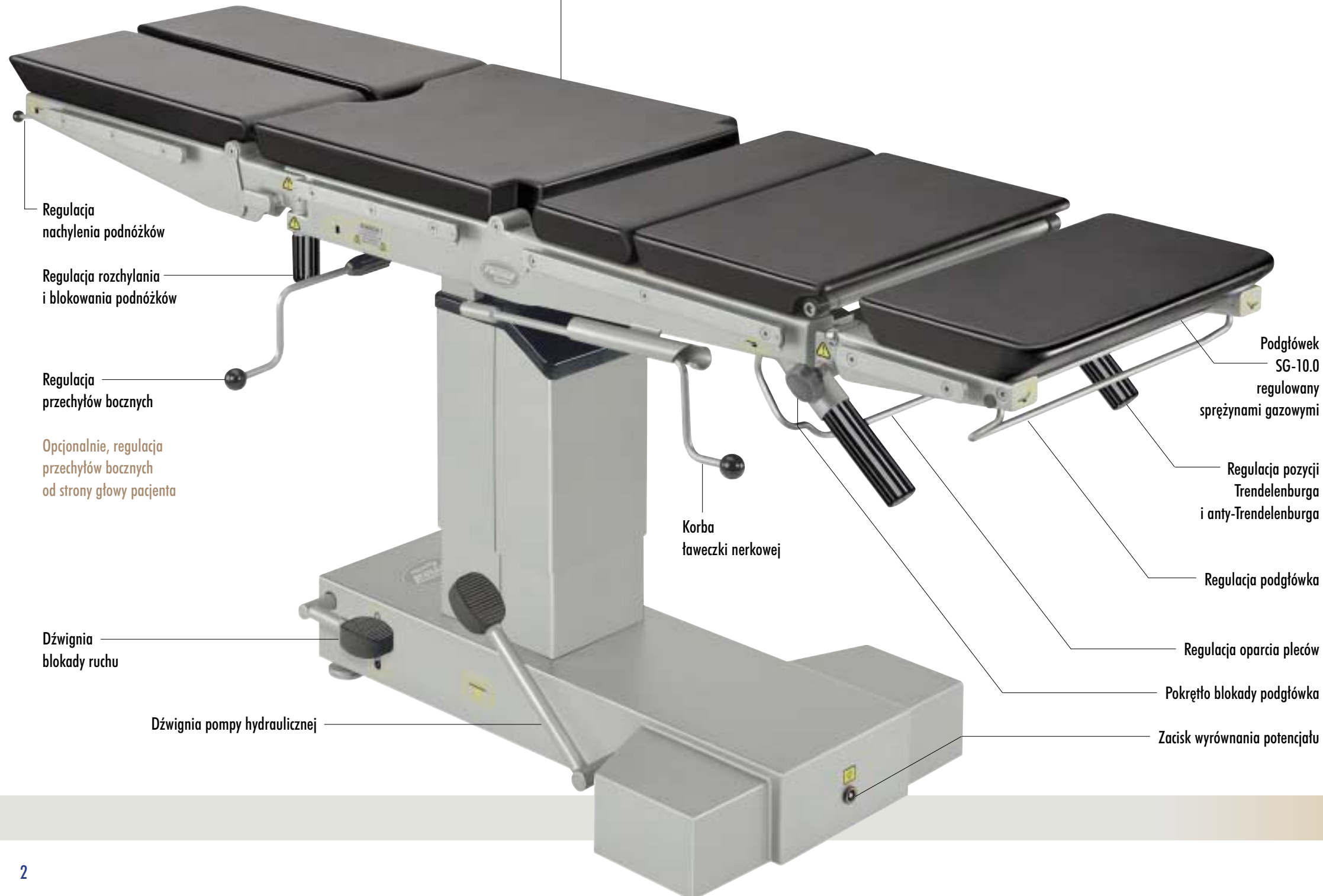
### BUDOWA STANDARDOWA:

- stół operacyjny wykonany ze stali nierdzewnej, kwasoodpornej, o powierzchni matowej (powierzchnia stołu łatwa do czyszczenia i odporna na działanie środków dezynfekcyjnych)
- podstawa przejezdna z centralną blokadą uruchamianą dźwignią nożną
- materace odejmowane od segmentów blatu, bezszwowe, antystatyczne, odporne na działanie środków dezynfekcyjnych
- segmenty blatu przenikalne dla promieni RTG, umożliwiając wykonywanie zdjęć RTG i monitorowanie pacjenta ramieniem C

### Pozycja Trendelenburga



Materac antystatyczny z poliuretanu



Regulacja nachylenia podnóżków

Regulacja rozchylania i blokowania podnóżków

Regulacja przechyłów bocznych

Opcjonalnie, regulacja przechyłów bocznych od strony głowy pacjenta

Dźwignia blokady ruchu

Dźwignia pompy hydraulicznej

Korba ławeczki nerkowej

Podgłówek SG-10.0 regulowany sprężynami gazowymi

Regulacja pozycji Trendelenburga i anty-Trendelenburga

Regulacja podgłówka

Regulacja oparcia pleców

Pokrętko blokady podgłówka

Zacisk wyrównania potencjału

### FUNKCJE I NAPĘDY STOŁU SU-02:

- regulacja wysokości blatu siłownikiem hydraulicznym poprzez pompę nożną
- regulacja nachylenia oparcia pleców, podnóżków (niedzielonych), podgłówek oraz pozycji Trendelenburga i anty-Trendelenburga wspomagana sprężynami gazowymi z blokadą
- w blacie z dzielonym oparciem pleców ławeczka nerkowa regulowana korbą od strony głowy pacjenta
- przechyły boczne realizowane za pomocą korby umieszczonej z boku, pod segmentem siedzenia lub opcjonalnie korbą od strony głowy pacjenta

### Przechył boczny





**PRZYKŁADY  
ZASTOSOWAŃ:**



Pozycja ginekologiczna  
z zastosowaniem przystawki ginekologicznej WS-28.5



Pozycja litotomiczna



Operacje klatki piersiowej i pęcherzyka  
żółciowego (blat z podglówkiem WS-46.5)



**PRYZYSTAWKA ORTOPEDYCZNA SO-09**

Wykonana ze stali nierdzewnej, kwasoodpornej, mocowana do blatu posiada wraz z blatem regulację przechyłów bocznych i wzdłużnych oraz wysokości. Umożliwia śródoperacyjne monitorowanie ramieniem C. Zapewnia dogodny dostęp chirurga do chorego.



Pozycja siedząca



Ułożenie do operacji głowy i szyi



Ułożenie do zabiegów laparoskopowych  
(odchylane na boki i opuszczane w dół podnóżki  
pozwalają na anatomiczne ułożenie chorego do zabiegu)



Ułożenie boczne ustalone  
(w operacjach nerek)

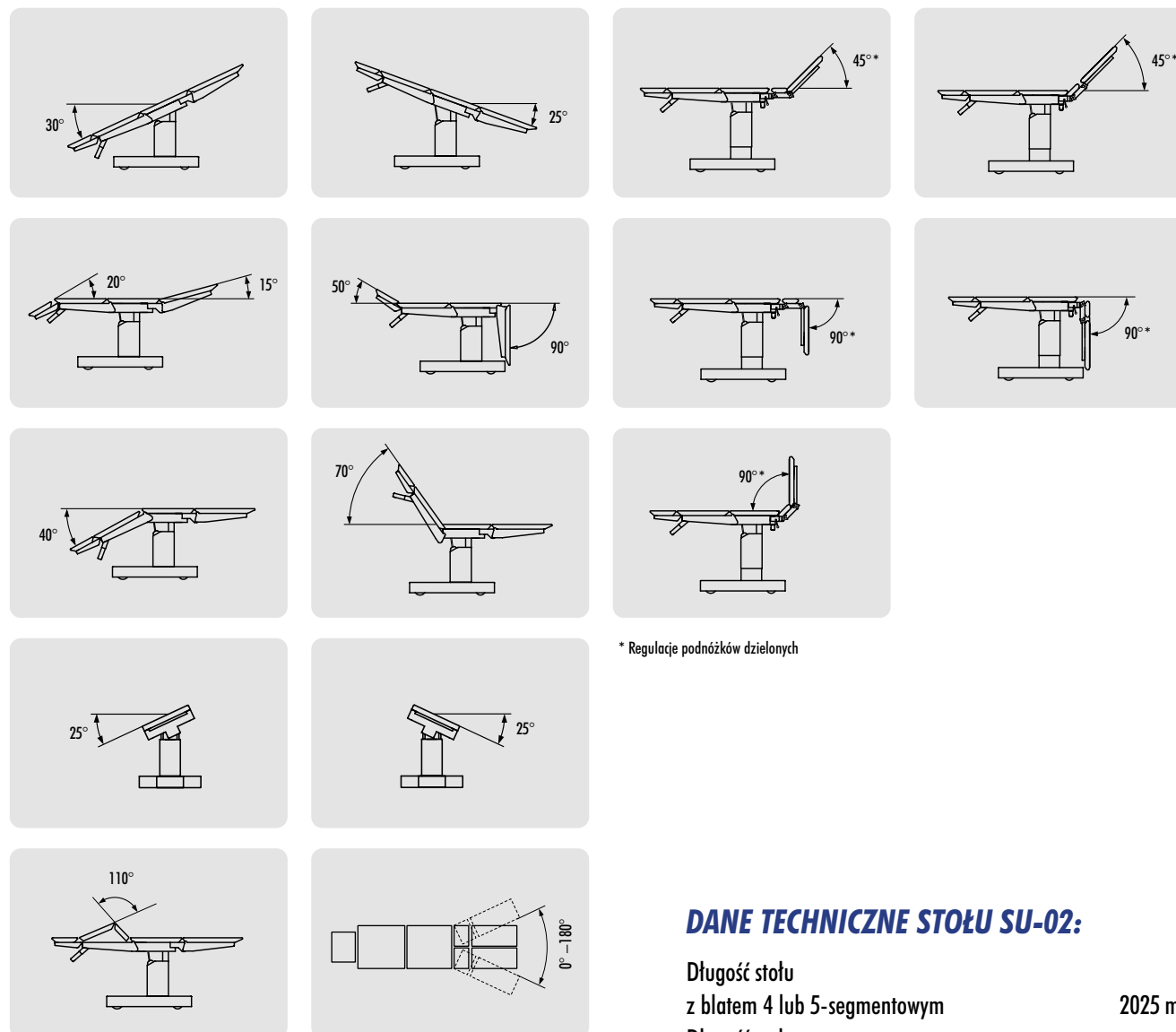
### OPCJE WYKONANIA STOŁU SU-02:

- ① Stół SU-02 ze sterowaniem przechyłów bocznych od strony głowy pacjenta
- ② Stół SU-02 z dużymi kołami



### FUNKCJE STOŁU OPERACYJNEGO ORAZ SPOSOBY ICH UZYSKIWIANIA:

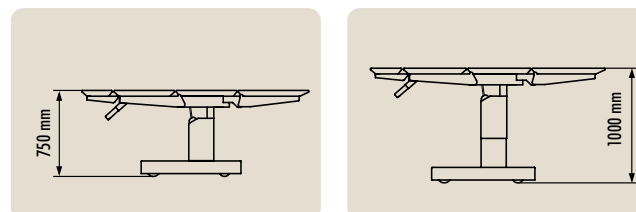
Funkcje stołu SU-02 uzyskiwane manualnie



\* Regulacje podnóżków dzielonych



Funkcje stołu SU-02 uzyskiwane za pomocą pompy nożnej



### DANE TECHNICZNE STOŁU SU-02:

Długość stołu z blatem 4 lub 5-segmentowym	2025 mm
Długość stołu z blatem 6-segmentowym	2160 mm
Całkowita szerokość blatu	550 mm
Szerokość materaców	500 mm
Regulacja wysokości blatu	750 do 1000 mm
Pozycja Trendelenburga	30°
Pozycja anti-Trendelenburga	25°
Przechyły boczne	±25°
Regulacja oparcia pleców	-40° do 70°
Regulacja podgłówek	-20° do 50°
Regulacja nachylenia podnóżków niedzielonych	-90° do +15°
Kąt rozchylenia podnóżków	180°
Masa stołu	195 kg

## WYPOSAŻENIE DODATKOWE:

Wraz ze stołami operacyjnymi oferujemy szereg elementów wyposażenia, w tym między innymi:

- Przystawki ortopedyczne
- Przystawki neurochirurgiczne
- Przystawki ginekologiczne
- Przystawki urologiczne
- Przystawki proktologiczne
- Przystawki do artroskopii
- Podgłówki specjalistyczne
- Wyposażenie ogólnochirurgiczne

Pełna oferta wyposażenia przedstawiona jest w katalogu „Wyposażenie stołów operacyjnych”.

## DANE TECHNICZNE BLATÓW STOŁÓW OPERACYJNYCH:

Całkowita długość:

- |                             |         |
|-----------------------------|---------|
| • blatu 4-segmentowego      | 2025 mm |
| • blatu 5-segmentowego      | 2025 mm |
| • blatu 6-segmentowego      | 2160 mm |
| • blatu neurochirurgicznego | 2025 mm |

Całkowita szerokość:

- |                             |        |
|-----------------------------|--------|
| • blatu 4-segmentowego      | 550 mm |
| • blatu 5-segmentowego      | 550 mm |
| • blatu 6-segmentowego      | 550 mm |
| • blatu neurochirurgicznego | 550 mm |

Długość segmentu nóg:

- |                             |        |
|-----------------------------|--------|
| • blatu 4-segmentowego      | 615 mm |
| • blatu 5-segmentowego      | 615 mm |
| • blatu 6-segmentowego      | 750 mm |
| • blatu neurochirurgicznego | 615 mm |

Blat 6-segmentowy



Blat 5-segmentowy



Blat 4-segmentowy



Blat neurochirurgiczny



## ŻYWIECKA FABRYKA SPRZĘTU SZPITALNEGO FAMED S.A.

ul. Fabryczna 1, 34-300 Żywiec Telefon: centrala (033) 866 62 00

Fax: (033) 861 48 37, poczta głosowa: (033) 866 63 08

Dział sprzedaży: (033) 866 63 00...02; fax: (033) 861 30 79

Internet: [www.famed.com.pl](http://www.famed.com.pl), e-mail: [market.famed@famed.com.pl](mailto:market.famed@famed.com.pl)

Wydanie: 1707

Zdjęcia: M. Plewiński, projekt: K. Tkaczyk, Studio Oko, Kraków

Zastrzega się możliwość modyfikacji w wyniku postępu technicznego